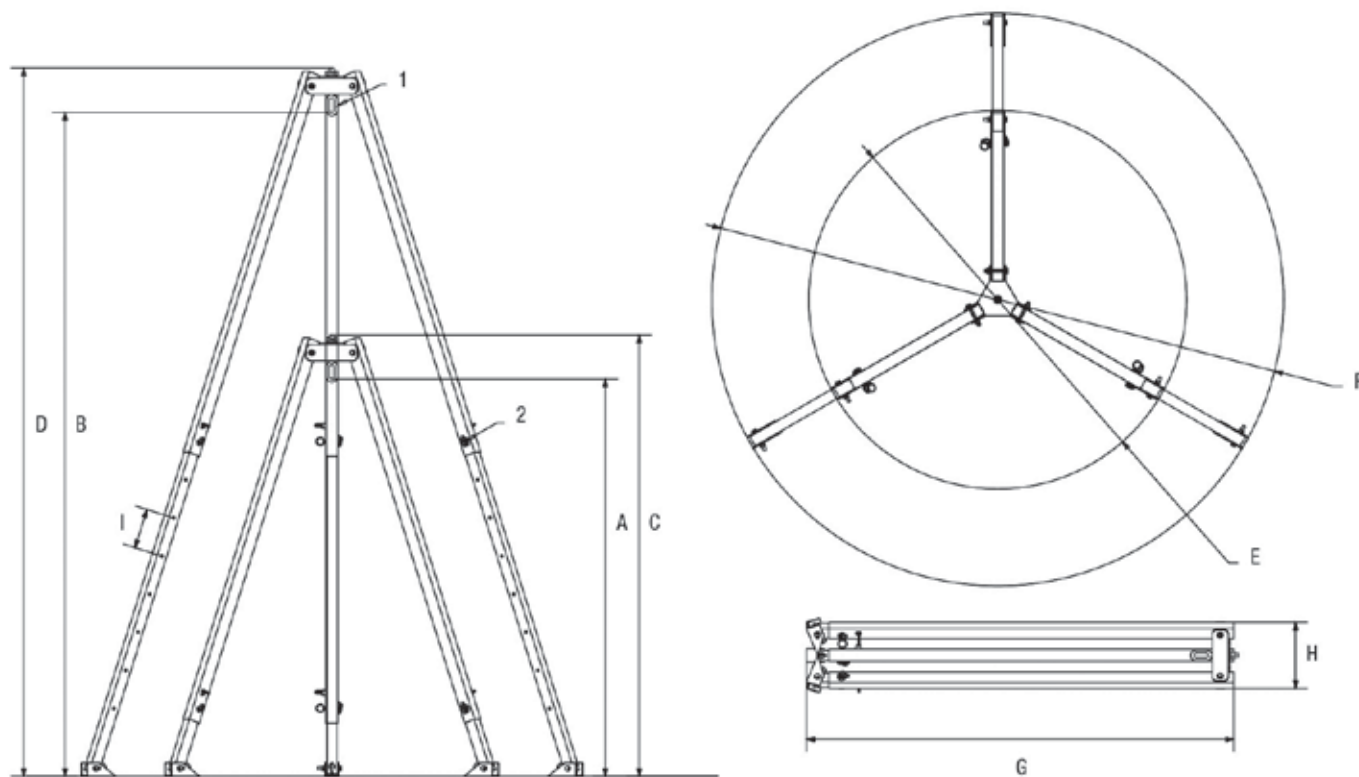


26





27

Portata max	Altezza	Sottogancio min	Sottogancio max	Altezza min	Altezza max	Apertura dei piedi min	Apertura dei piedi max	Dimensioni per trasporto		Peso
		A	B					G	H	
KG		mm	mm	mm	mm	mm	mm	mm	mm	KG
250	H1	1500	2486	1622	2608	1330	2100	1600	210	8,9
	H2	2440	3426	2562	3548	1980	2670	2100	210	11,3
500	H1	1480	2466	1632	2620	1400	2100	1600	210	13,5
	H2	2420	3406	2572	3560	2185	2800	2100	210	17,2
1000	H1	1430	2420	1648	2634	1480	2200	1600	300	24,4
	H2	2351	3338	2567	3554	2180	2870	2110	300	31
2000	H1	2010	3000	2280	3270	2030	2770	2240	320	45,4
	H2	2950	3936	3220	4205	2720	3470	3224	320	54
3000	H1	2018	3004	2330	3318	2130	2900	2280	350	63,7
	H2	2953	3940	3266	4253	2690	3420	3290	350	74,9